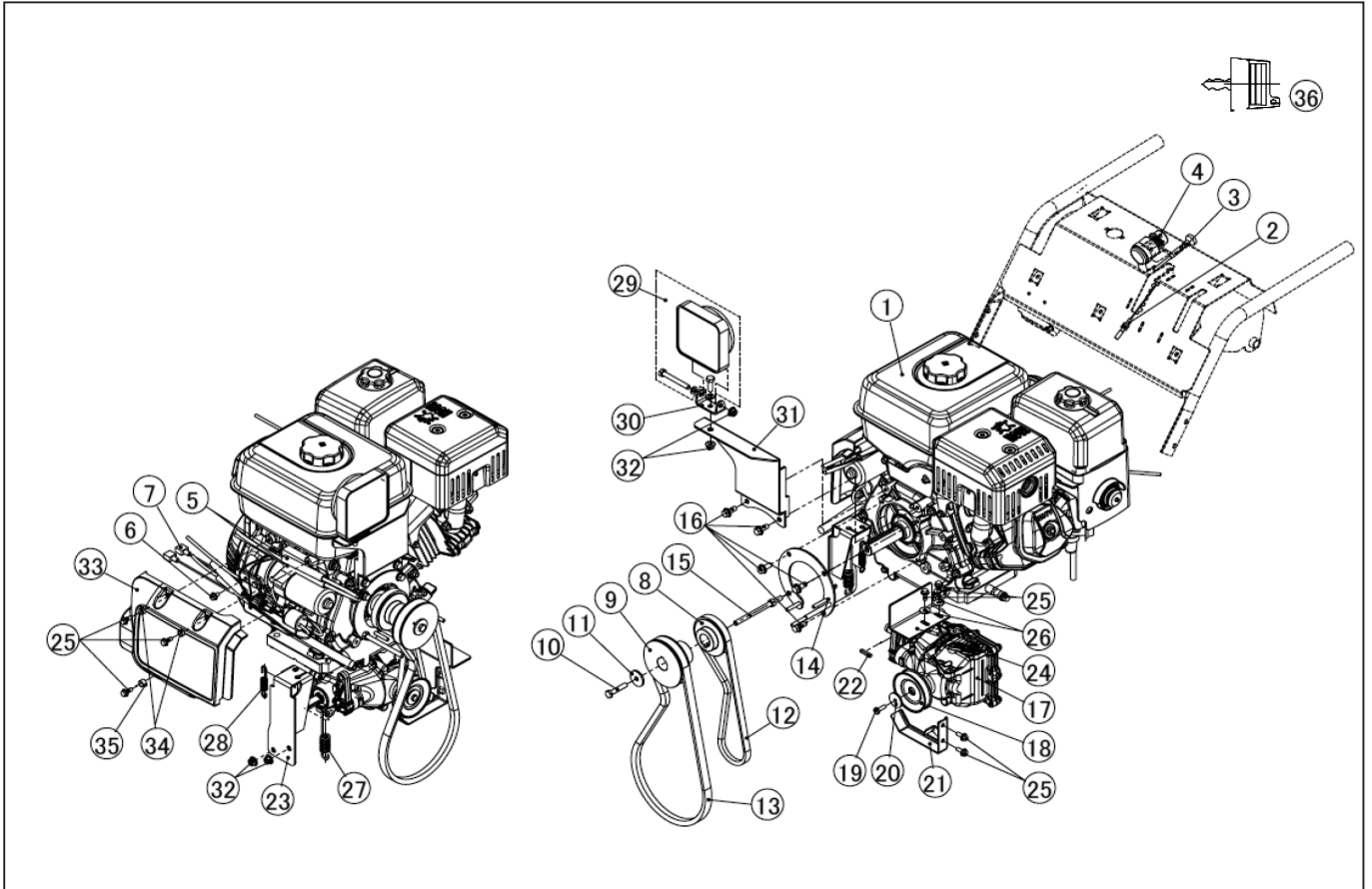


型式名 KSB-1170-AAA-0 (074850701)\_(1) エンジン駆動伝達部

\*使用個数は1台に使用している個数です。入り数ではありません  
 \*表示価格は部品一個あたりの税抜き小売価格です

No.	部品コード	部品名	使用個数	規格・材質	単価	備考
1	074099101	K420DS-B0 エンジン	1		-	
2	074070001	KSB-1170 スロットルワイヤ	1		1,800	
3	074070101	KSB-1170 チョークワイヤ	1		3,300	
4	074108001	KSB-1170 メインハーネス	1	キースイッチ含む	4,250	
5	074115501	KSB-1170 コルゲートチューブ KCT-10(100MM)	2		150	
6	767241035	フランジ付六角ボルト M6*10	1	2種 強度 4.8 三価クロメート	100	
7	074105201	KSB-1170 バッテリーハーネス	1		3,950	
8	074070201	KSB-1170 Vプーリー 68.5	1	FC250 塗装黒	4,550	
9	074103301	KSB-1170 Vプーリー 87	1	FC250 塗装黒	7,100	
10	736141156	六角ボルト M8*40	1	細目 P1.0 三価クロメート	600	
11	074112501	KSB-1170 ワッシャー (特寸)	1	8.5*32*3.2 三価クロメート	150	
12	074070301	KSB-1170 Vベルト SA28	1	RED-S II SA28 バンド	4,100	
13	074070401	KSB-1170 Vベルト SB39	1	W800SB39 バンド	14,100	
14	074811101	KSB-1170 ベルトガイドギム	1		5,600	
15	074811001	KSB-1170 ピンギム	1		1,800	
16	767841059	フランジ付六角ボルト M8*20	5	2種 強度 8.8 三価クロメート	200	
17	074030402	KSB-1170 HST RT-310	1		145,000	
18	074812801	プーリー 70 ギム	1		7,800	
19	773441018	六角ボルト (ユニファイ・D1/4 L3/4)	1	並目強度 G-5 三価クロメート	100	
20	074112601	KSB-1170 ワッシャー (特寸)	1	6.5*30*3.0 三価クロメート	150	
21	074810901	KSB-1170 走行ベルトストップギム	1		2,650	
22	074071201	KSB-1170 キー (インチサイズ)	1	両角 4.7 × 4.7 × 25	550	
23	074810801	KSB-1170 ワイヤブラケットギム	1	半ツヤ黒	5,200	
24	074103401	KSB-1170 ベルトホルダー	1	半ツヤ黒	800	
25	767841038	フランジ付き六角ボルト M6*16	7	2種 強度 8.8 三価クロメート	100	
26	846207006	平座金	2	並丸 φ 6	100	
27	074103501	KSB-1170 除雪ばね	1	SWP-B	1,150	
28	074103601	KSB-1170 走行ばね	1	SWP-B	900	
29	074098101	KSB-1170 作業灯	1		6,450	
30	074113801	KSB-1170 作業灯取付ブラケット	1		300	

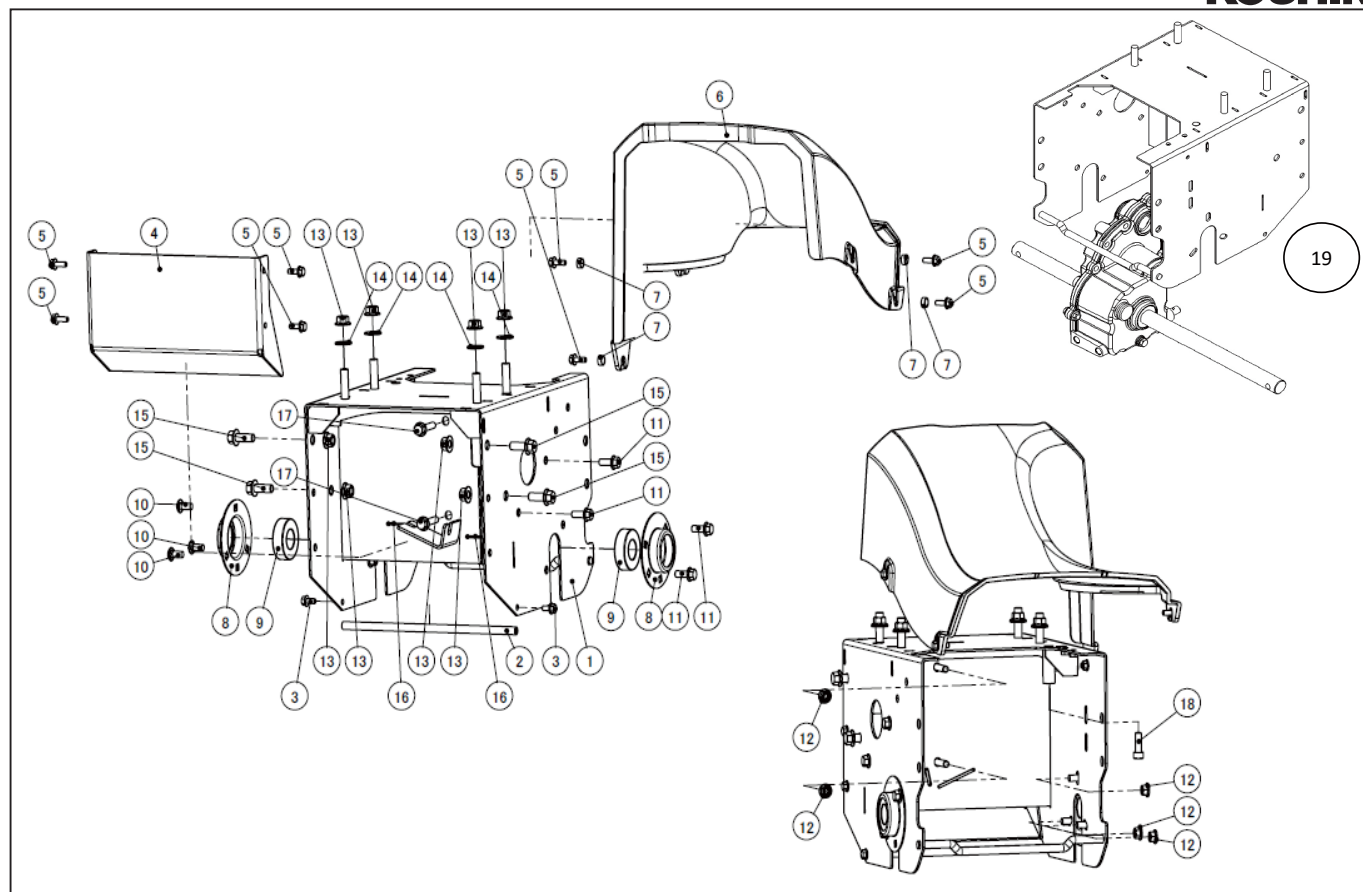
□単価記入なき部品の販売は行っておりません。 □単価は予告なく変更することがあります。 □表示価格に消費税は含まれておりません。 □送料は別途料金がかかります。



型式名 KSB-1170-AAA-0 (074850701)\_ (1) エンジン駆動伝達部

\*使用個数は1台に使用している個数です。入り数ではありません  
 \*表示価格は部品一個あたりの税抜き小売価格です

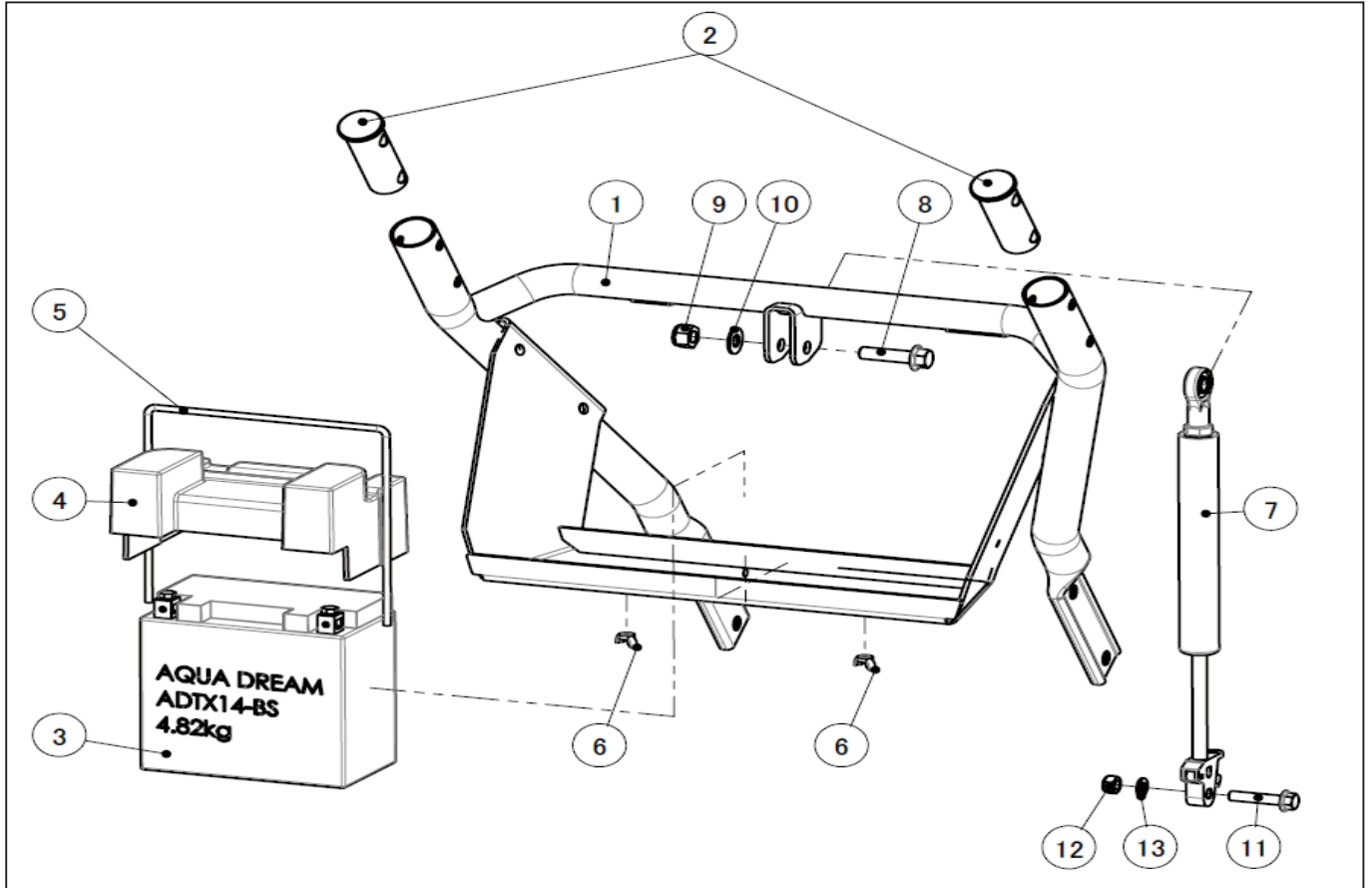
No.	部品コード	部品名	使用個数	規格・材質	単価	備考
31	074812901	作業灯ブラケット	1	半ツヤ黒	4,400	
32	838741008	ファン付六角ナット M8	2	セラトなし三価クロメート	100	
33	074098701	KSB-1170 エンジンガードカバー	1	PP グレー	700	
34	074107601	KSB-1170 スパース A	3	10*12.2*5 SPCC 三価クロメート	100	
35	074116801	KSB-1170 スパース B	1	10*12.2*8 SPCC 三価クロメート	100	
36	074036702	セルスイッチキー	1		400	



型式名 KSB-1170-AAA-0 (074850701)\_(2) メインフレーム A S S Y

\*使用個数は1台に使用している個数です。入り数ではありません  
 \*表示価格は部品一個あたりの税抜き小売価格です

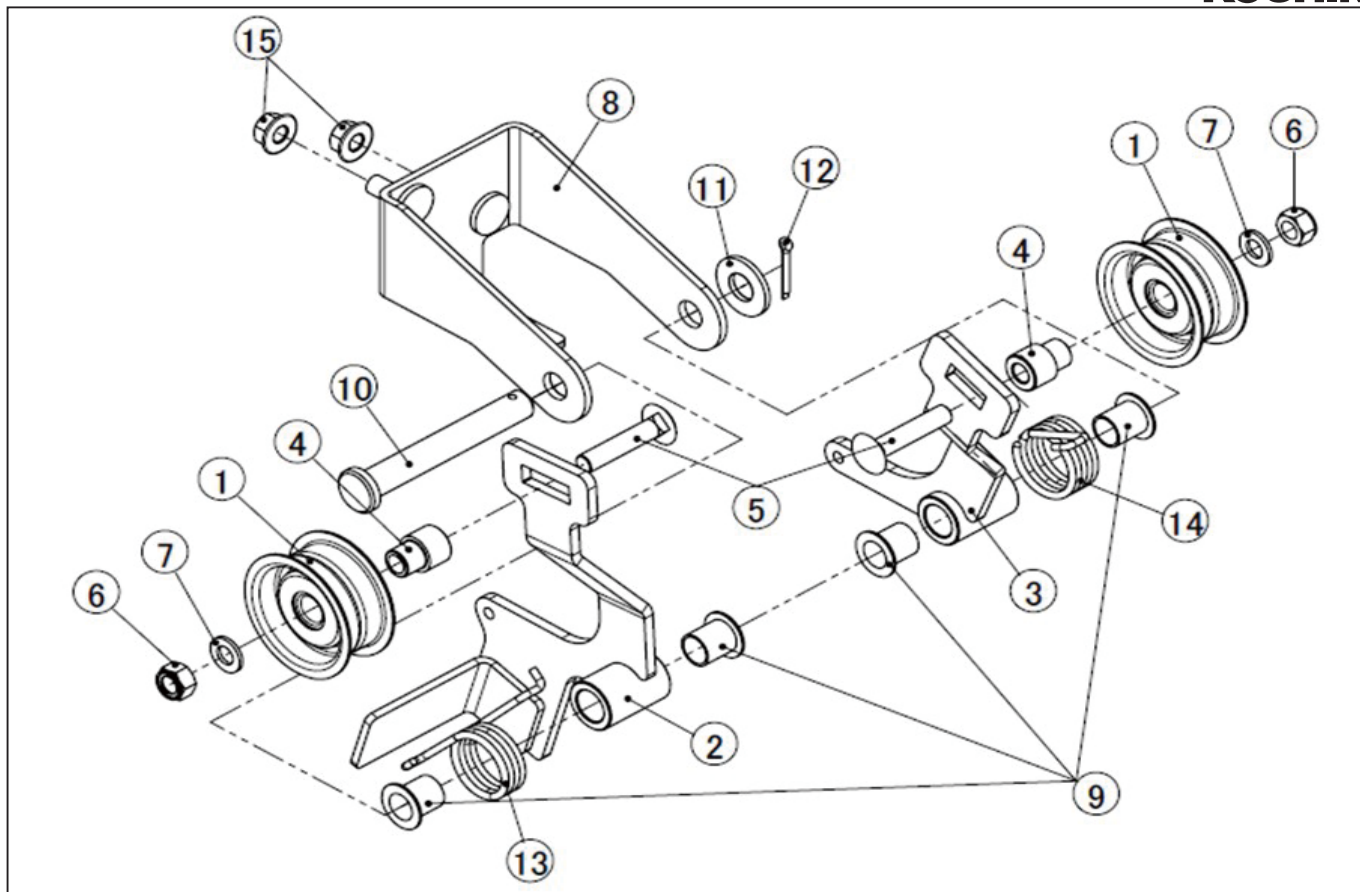
No.	部品コード	部品名	使用個数	規格・材質	単価	備考
1	074810301	KSB-1170 メインフレーム	1	半ツヤ黒	53,800	
2	074110401	KSB-1170 メインフレームシャフト C φ 10	1	SGD400-D メッキ φ 10 三価クロメート	1,250	
3	767841036	フランジ付六角ボルト M6*12	2	2種 強度 8.8 三価クロメート	150	
4	074810201	KSB-1170 メインフレームプレート D	1	半ツヤ黒	6,450	
5	767841038	フランジ付き六角ボルト M6*16	8	2種 強度 8.8 三価クロメート	100	
6	074098401	KSB-1170 ヘルムカバー	1	PP グレー	1,850	
7	074107601	KSB-1170 スクーター	4	10*12.2*5 SPCC 三価クロメート	100	
8	074076101	KSB-1170 ベアリングケース	2	SPHC T1.6	750	
9	912700016	ベアリング 6205 2RS	2	6205 2RS 両面ゴムシール型	950	
10	731541038	角根丸頭ボルト M8*16	3	A 形 1種強度 4.8 三価クロメート	100	
11	767841059	フランジ付六角ボルト M8*20	4	2種 強度 8.8 三価クロメート	200	
12	838741008	フランジ付六角ナット M8	5	メイトなし三価クロメート	100	
13	838741010	フランジ付六角ナット M10	8	メイトなし三価クロメート	100	
14	846141010	ワッシャー M10	4	10.5*22*1.6 三価クロメート	100	
15	767741085	フランジ付六角ボルト M10*25	4	2種三価クロメート	200	
16	847541058	割りピン φ 2.5*20	2	三価クロメート	100	
17	767741067	フランジ付六角ボルト M8*40	2	1種半ツヤ強度 8.8 三価クロメート	250	
18	734641066	六角穴付きボルト M8*25	1	2種強度 8.8 三価クロメート	100	
19	074811701	KSB-1170 走行ギヤボックス ASSY	1		150,000	



\*使用個数は1台に使用している個数です。入り数ではありません  
 \*表示価格は部品一個あたりの税抜き小売価格です

型式名 KSB-1170-AAA-0 (074850701)\_ (3) ハンドルフレーム A S S Y

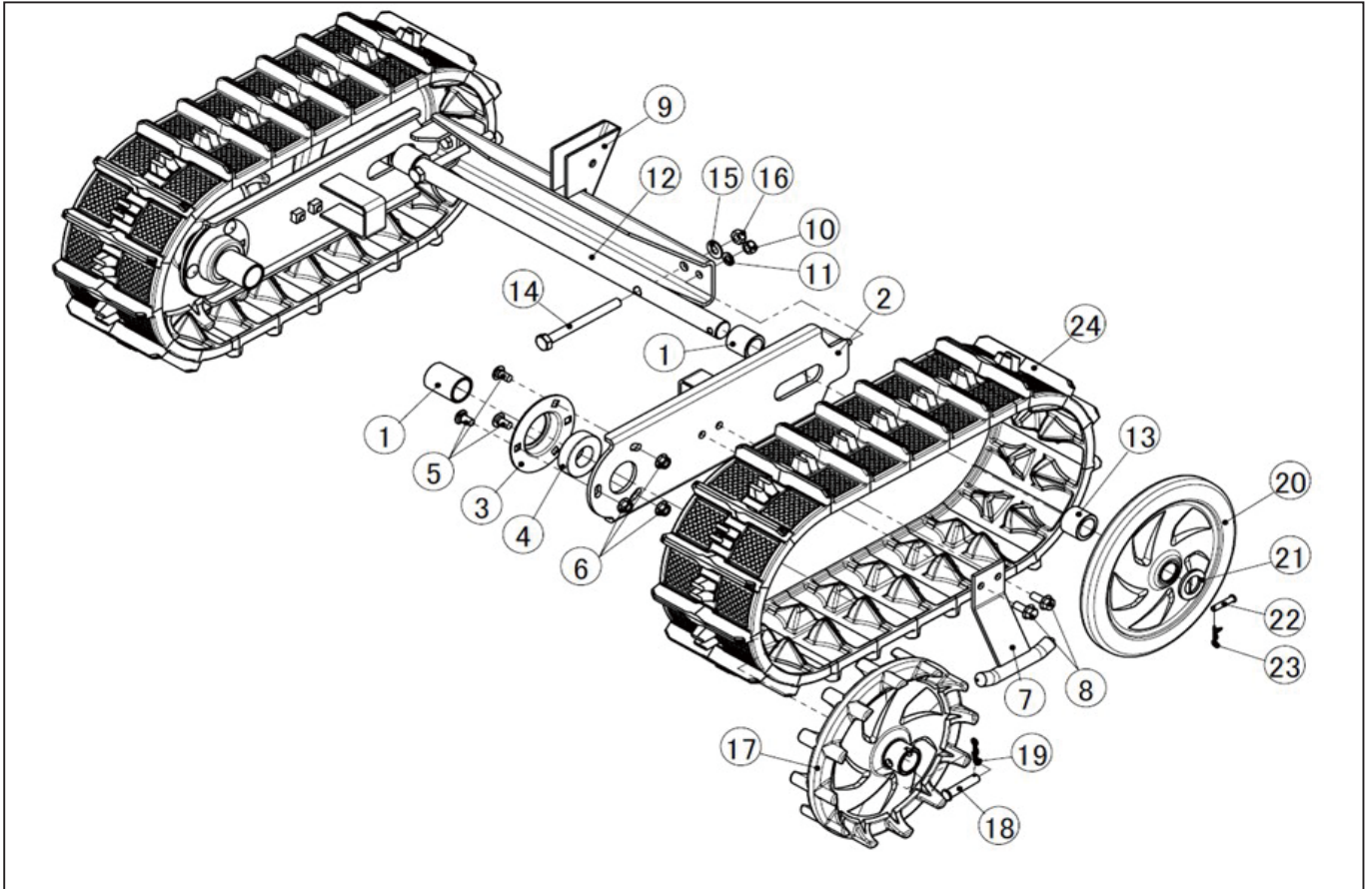
No.	部品コード	部品名	使用個数	規格・材質	単価	備考
1	074810401	KSB-1170 ハンドルフレームカミ	1	半ツヤ黒	31,200	
2	074105501	KSB-1170 ハンドルフレームキャップ	2	ツヤ消し黒	3,850	
3	074097401	KSB-1170 バッテリー	1	ADTX14-BS	31,150	
4	074097601	KSB-1170 バッテリーカバー	1	PP 黒	650	
5	074110801	KSB-1170 バッテリー固定ネジ	1	SS400 M5	2,450	
6	837741005	ちょうナット	2	M5 高形三価クロメート	100	
7	074110901	KSB-1170 ガスガンバー	1		14,450	
8	767741091	フランジ付六角ネジ M10*40	1	1種強度 8.8 三価クロメート	250	
9	841541010	ナロンナット M10	1	1種強度 4 三価クロメート	150	
10	846141010	ワッシャー M10	1	10.5*22*1.6 三価クロメート	100	
11	767741067	フランジ付六角ネジ M8*40	1	1種半ネジ強度 8.8 三価クロメート	250	
12	841741008	ナロンナット M8	1	1種小形強度 4 三価クロメート	100	
13	846041008	ワッシャー M8	1	8.4*15.5*1.6 三価クロメート	100	



型式名 KSB-1170-AAA-0 (074850701)\_(4)タイトプリー A S S Y

\*使用個数は1台に使用している個数です。入り数ではありません  
\*表示価格は部品一個あたりの税抜き小売価格です

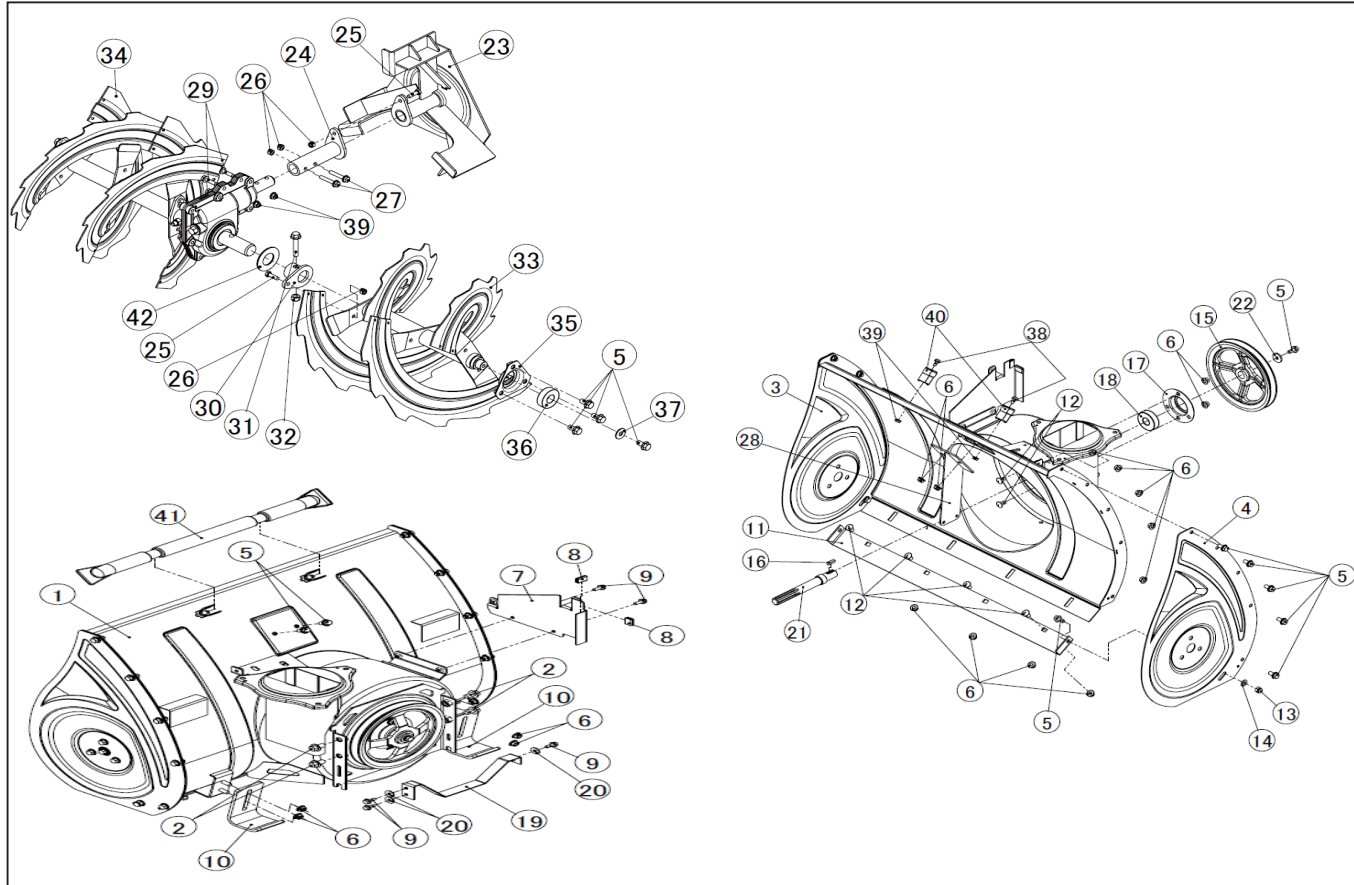
No.	部品コード	部品名	使用個数	規格・材質	単価	備考
1	074811201	KSB-1170 タイトプリーコンプ	2		5,400	
2	074811301	KSB-1170 タイトプリー A 欠ミ	1		5,450	
3	074811401	KSB-1170 タイトプリー B 欠ミ	1		4,900	
4	074103001	KSB-1170 タイトプリーカー	2	SDG400-D	1,050	
5	731541048	角根丸頭ボルト M8*40	2	A形 1種強度 4.8 三価クロメート	150	
6	841741008	ナット M8	2	1種小形強度 4 三価クロメート	100	
7	846041008	ワッシャー M8	2	8.4*15.5*1.6 三価クロメート	100	
8	074811501	KSB-1170 タイトプリーブラケット欠ミ	1		2,800	
9	074077901	KSB-1170 #80 ブッシュ	4	オйл工業 80F-1215	200	
10	074078001	KSB-1170 クレビスピン	1	S45C 3価クロメート	850	
11	846141012	ワッシャー M12	1	12.5*26*2.3 三価クロメート	100	
12	847541070	割りピン	1	φ 3.2*20 三価クロメート	100	
13	074078201	KSB-1170 タイトプリースプリング A	1	SWP-B	1,150	
14	074078301	KSB-1170 タイトプリースプリング B	1	SWP-B	1,200	
15	838741008	フランジ付六角ナット M8	2	ヒートなし三価クロメート	100	



\*使用個数は1台に使用している個数です。入り数ではありません  
 \*表示価格は部品一個あたりの税抜き小売価格です

型式名 KSB-1170-AAA-0 (074850701)\_ (5) 足回り ASSY / 走行ギヤボックス ASSY

No.	部品コード	部品名	使用個数	規格・材質	単価	備考
1	074078401	KSB-1170 ドライブシャフトカー A	2	STKM13A 三価クロメート	1,950	
2	074078501	KSB-1170 カラフレームタミ	2	半ツヤ黒	6,200	
3	074076101	KSB-1170 パリングケース	2	SPHC T1.6	750	
4	912700016	パリング 6205 2RS	2	6205 2RS 両面ゴムシール型	950	
5	731541038	角根丸頭ナット M8*16	6	A 形 1 種強度 4.8 三価クロメート	100	
6	838741008	フランジ付六角ナット M8	6	ヒートなし三価クロメート	100	
7	074079101	KSB-1170 カラガイドタミ	2	半ツヤ黒	3,500	
8	767841059	フランジ付六角ナット M8*20	4	2 種 強度 8.8 三価クロメート	200	
9	074108201	KSB-1170 リアフレームタミ	1	半ツヤ黒	4,800	
10	841741008	ナロナット M8	2	1 種小形強度 4 三価クロメート	100	
11	846041008	ワッシャー M8	2	8.4*15.5*1.6 三価クロメート	100	
12	074079701	KSB-1170 アイドラシャフトタミ	1		16,600	
13	074102601	KSB-1170 アイドラシャフトカー B	2	STKM13A 三価クロメート	1,550	
14	735741709	六角ナット M10	2	L110 三価クロメート	500	
15	846141010	ワッシャー M10	2	10.5*22*1.6 三価クロメート	100	
16	839241010	Uナット M10	2	小形 B=14 三価クロメート	400	
17	074080001	KSB-1170 スポケット	2	PP グレー	4,050	
18	074080301	クリビスピン A	2	φ 10L45 頭付きピン	450	
19	074080401	ストップピン A	2	OCHIAI ストップピン SSP-10011	100	
20	074080501	KSB-1170 アイドラ	2	PP グレー	1,550	
21	846041022	ワッシャー M22	2	23*37*3.0 三価クロメート	150	
22	074080901	クリビスピン B	2	φ 6L30 頭付きピン明和鉸螺	300	
23	074081001	ストップピン B	2	OCHIAI ストップピン SSP-6013	100	
24	074081101	KSB-1170 カラ	2	NR 系	40,600	

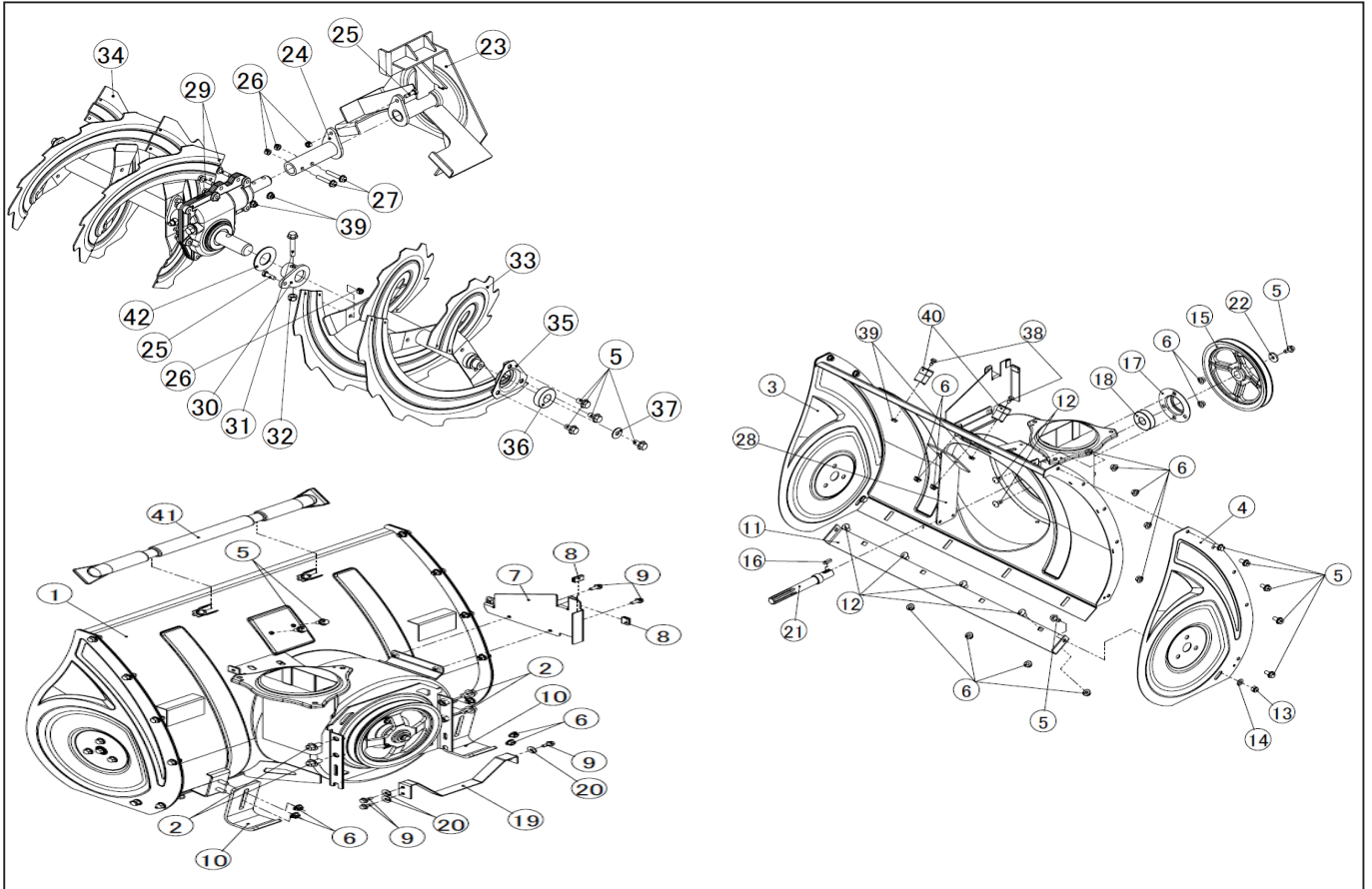


型式名 KSB-1170-AAA-0 (074850701)\_(6) オーガハウジング ASSY

\*使用個数は1台に使用している個数です。入り数ではありません  
\*表示価格は部品一個あたりの税抜き小売価格です

No.	部品コード	部品名	使用個数	規格・材質	単価	備考
1	074805801	KSB-1170 オーガハウジング	1	グレー	56,800	
2	767941081	フランジ付六角ナット M10*16	4	2種強度 10.9 三価ケメト	300	
3	074081801	KSB-1170 オーガハウジング側面板右	1	オレンジ	5,300	
4	074081901	KSB-1170 オーガハウジング側面板左	1	オレンジ	5,300	
5	767841057	フランジ付六角ナット M8*16	23	2種強度 8.8 三価ケメト	200	
6	838741008	フランジ付六角ナット M8	22	ヒートなし三価ケメト	100	
7	074809201	KSB-1170 ベルトカバー側板クミ	1	半ツヤ黒	2,200	
8	074115701	KSB-1170 トリム (TPE)	2	100-16-B-5T-20	350	
9	767841038	フランジ付き六角ナット M6*16	5	2種 強度 8.8 三価ケメト	100	
10	074082301	KSB-1170 ヲリ	2	半ツヤ黒	1,350	
11	074082401	KSB-1170 スクレーパー	1	半ツヤ黒	2,650	
12	731541038	角根丸頭ナット M8*16	6	A形 1種強度 4.8 三価ケメト	100	
13	855941008	六角袋ナット M8	2	3ヶ2シユ小形強度 4T 三価ケメト	100	
14	846241008	ワッシャー M8	2	8.4*17*1.6 三価ケメト	100	
15	074082501	KSB-1170 Vプーリー 189	1	FC250 塗装黒	16,550	
16	884009054	キー	1	両角 6 × 6 × 20	200	
17	074076101	KSB-1170 ベアリングケース	1	SPHC T1.6	750	
18	913500014	ベアリング 6304 2RS	1	6304 2RS 両面ゴムシール型	1,000	
19	074806001	KSB-1170 ベルトスタッパークミ	1		2,450	
20	846207006	平座金	3	並丸 φ6	100	
21	074082901	KSB-1170 ブラケット	1	S45C	2,800	
22	074113001	ワッシャー (特寸)	1	8.5*26*3.2 三価ケメト	100	
23	074806101	KSB-1170 ブラケットクミ	1	半ツヤ黒	18,100	
24	074806201	KSB-1170 接続パイプクミ	1		2,600	
25	735741102	六角ナット M6*20	3	M6*20 強度 4.8 三価ケメト	100	
26	841641006	ナット M6	5	M6 2種 強度 4 三価ケメト	100	
27	767741046	フランジ付六角ナット M6*35	2	1種強度 8.8 三価ケメト	150	
28	074809701	KSB-1170 オーガブラケットクミ	1	半ツヤ黒	2,050	
29	742841034	六角ナット M6*25	2	ヒート P=3 強度 8.8 三価ケメト	150	
30	074809801	KSB-1170 オーガフランジクミ	2	半ツヤ黒	1,550	

□単価記入なき部品の販売は行っておりません。 □単価は予告なく変更することがあります。 □表示価格に消費税は含まれておりません。 □送料は別途料金がかかります。

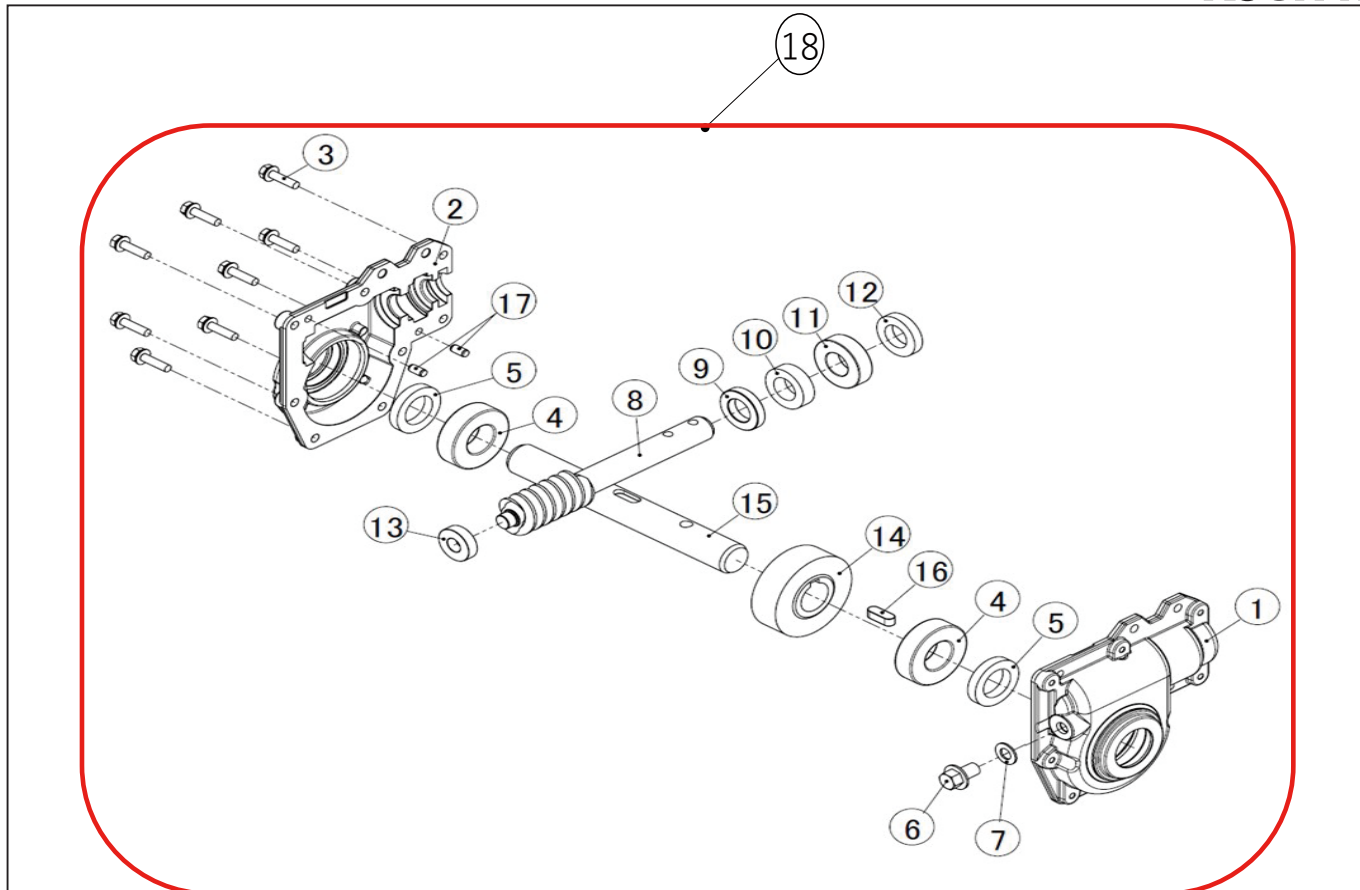


\*使用個数は1台に使用している個数です。入り数ではありません  
 \*表示価格は部品一個あたりの税抜き小売価格です

型式名 KSB-1170-AAA-0 (074850701)\_ (6) オーガハウジング ASSY

No.	部品コード	部品名	使用個数	規格・材質	単価	備考
31	767941068	ワッシ付六角ボルト M8*45	2	2種強度 10.9 三価加メト	250	
32	841741008	ナット M8	2	1種小形強度 4 三価加メト	100	
33	074809901	KSB-1170 オガ左	1		26,350	
34	074810001	KSB-1170 オガ右	1	半ツヤ黒	26,350	
35	074809601	KSB-1170 ベアリングケース	2		1,950	
36	912500013	ベアリング 6203 2RS	2	6203 2RS 両面ゴムシール型	600	
37	074115201	KSB-1170 ワッシャ (特寸) 8.5*22*1.6	2	三価加メト	100	
38	767841036	ワッシ付六角ボルト M6*12	2	2種 強度 8.8 三価加メト	150	
39	838741006	ワッシ付六角ナット M6	4	M6 ねりナツ 三価加メト	100	
40	074085301	KSB-1170 雪かき棒材	2	SUS304 CSP 3/4H T1.0	850	
41	074099001	KSB-1170 雪かき棒	1	HDPE 黒	550	
42	074099501	KSB-1170 ウォーム - ネイルシャフトワッシャ	2	POM 25.6*50*2.0	100	

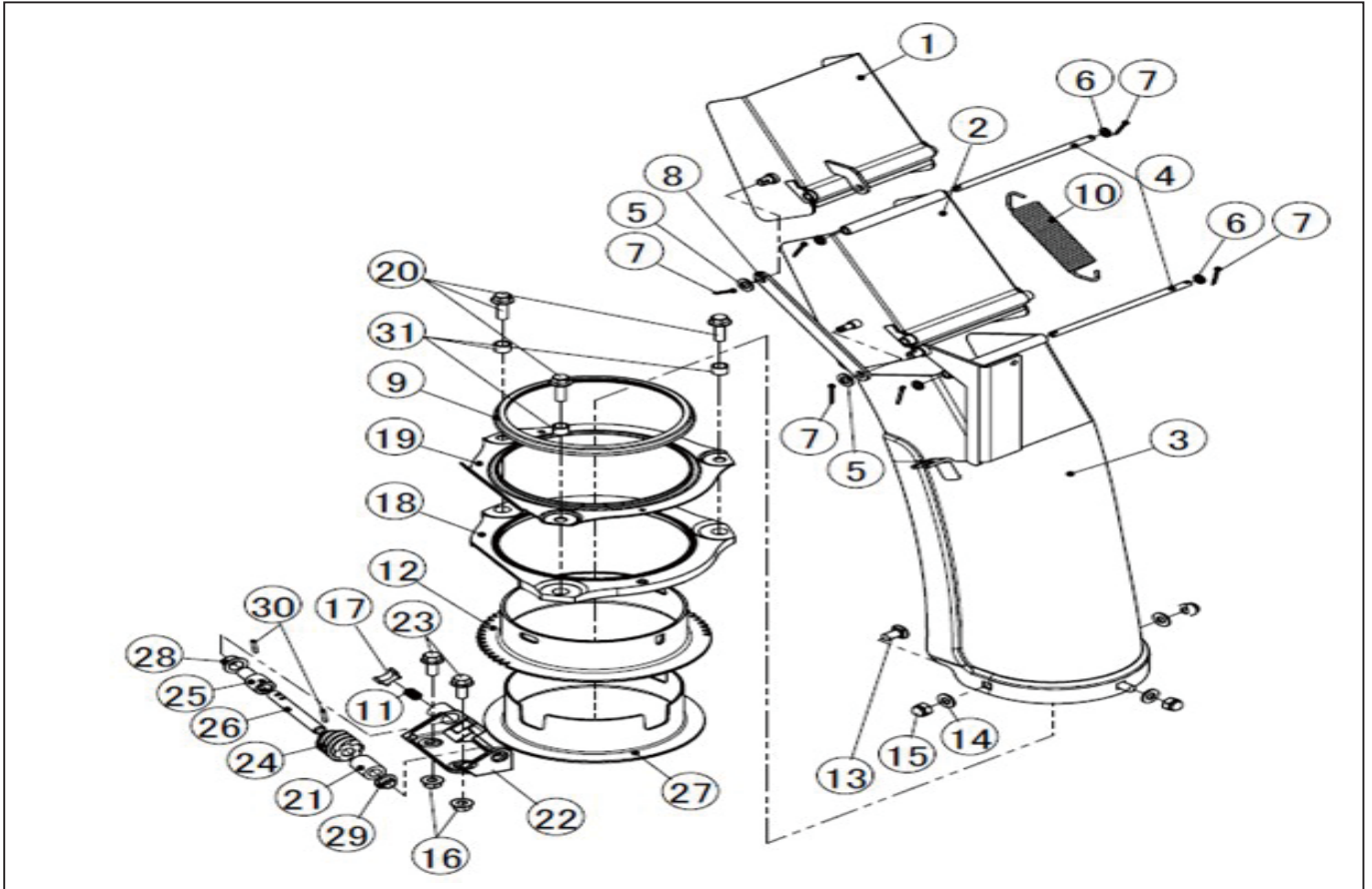




\*使用個数は1台に使用している個数です。入り数ではありません  
 \*表示価格は部品一個あたりの税抜き小売価格です

型式名 KSB-1170-AAA-0 (074850701)\_(7) オーガギアボックス ASSY

No.	部品コード	部品名	使用個数	規格・材質	単価	備考
1	074085401	KSB-1170 オーガギアケース左	1	ADC12	1,050	
2	074085501	KSB-1170 オーガギアケース右	1	ADC12	1,050	
3	742841034	六角ボルト M6*25	8	材質 P=3 強度 8.8 三価クロメート	150	
4	912300016	ベアリング 6205	2	6205 開放型	750	
5	074085701	KSB-1170 オイルシール (25_40_7)	2	TC25407	1,500	
6	767941081	フランジ付六角ボルト M10*16	1	2種強度 10.9 三価クロメート	300	
7	854255010	シールワッシャー M10	1	NBR	150	
8	074085901	KSB-1170 ウォームシャフト	1	S45C	37,100	
9	074086001	KSB-1170 ウォームシャフトカバー	1	SGD400-D	2,250	
10	918000004	スラストベアリング 51104	1	51104	3,250	
11	911600014	ベアリング 6004 2RS	1	6004 2RS 両面ゴムシール型	650	
12	074086301	KSB-1170 オイルシール (20_35_7)	1	TC20357	1,400	
13	911400011	ベアリング 6001	1	6001 開放型	300	
14	074086501	KSB-1170 ウォームホイール	1	C6191	63,000	
15	074086601	KSB-1170 ウォームホイールシャフト	1	S45C	12,250	
16	884209083	キー 8*7*22	1	両丸	350	
17	848609088	平行ピン φ6	2	両端面取 JISB_1354_1988 B種	100	
18	074806301	KSB-1170 オーガギアボックス ASSY	1		129,900	

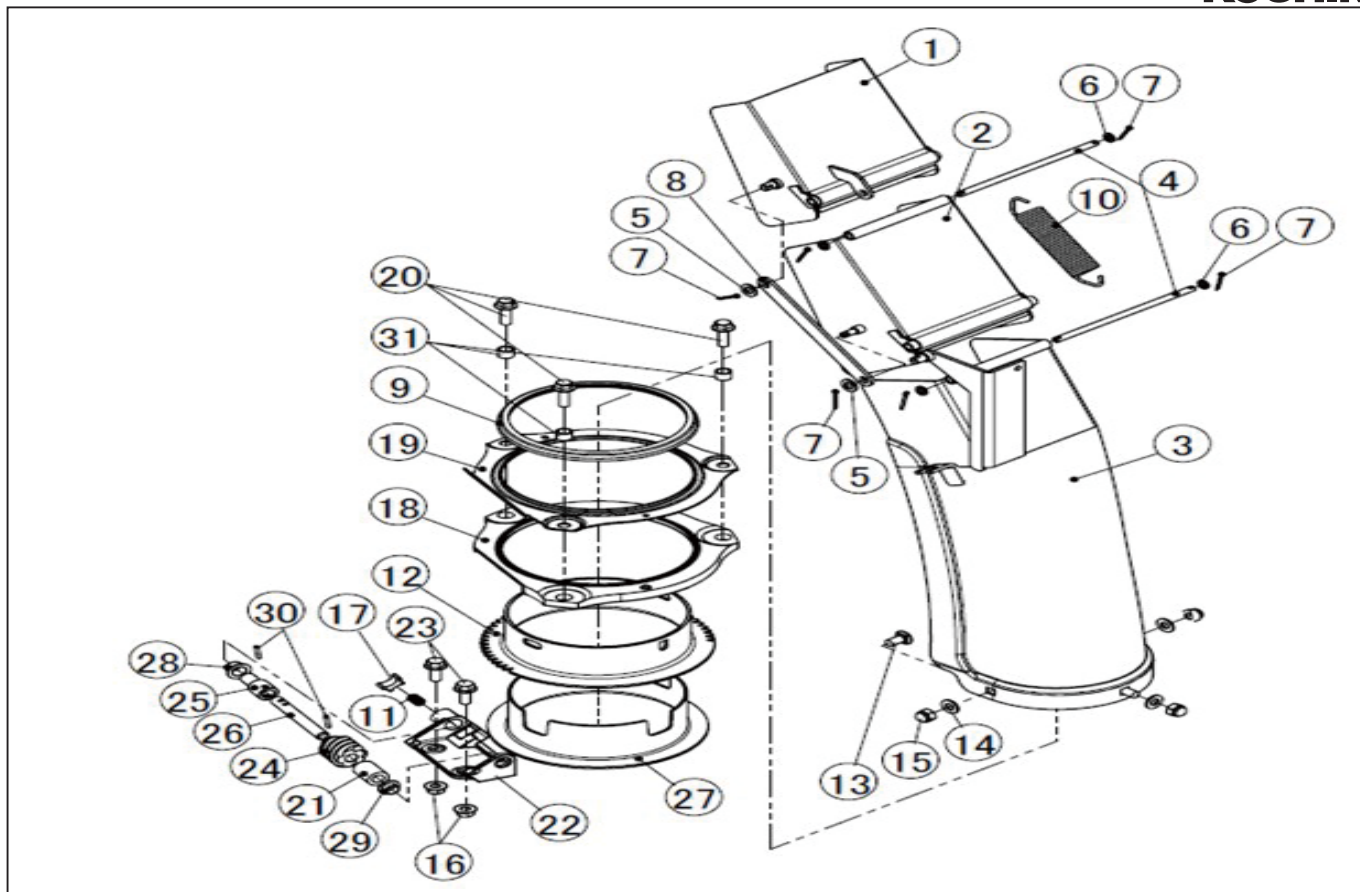


型式名 KSB-1170-AAA-0 (074850701)\_ (8)シューター ASSY

\*使用個数は1台に使用している個数です。入り数ではありません  
\*表示価格は部品一個あたりの税抜き小売価格です

No.	部品コード	部品名	使用個数	規格・材質	単価	備考
1	074806401	KSB-1170 シューター A 殻	1	オレンジ	9,150	
2	074806501	KSB-1170 シューター B 殻	1	グレー	9,800	
3	074806601	KSB-1170 シューター C 殻	1	グレー	16,250	
4	074087701	KSB-1170 連結用シャフト	2	SUM24L φ 6 三価加メト	700	
5	846041008	ワッシャー M8	2	8.4*15.5*1.6 三価加メト	100	
6	846141006	ワッシャー M6	4	6.4*11.5*1.6 三価加メト	100	
7	847541058	割リピン φ 2.5*20	6	三価加メト	100	
8	074087901	KSB-1170 シューターリンク	1	SPHC T3.2 三価加メト	750	
9	074088001	KSB-1170 シューターパッキン	1	EPDM	300	
10	074088101	KSB-1170 シュータースプリング	1	SWP-B	2,000	
11	074099901	KSB-1170 スプリング	1	SWP-B	450	
12	074088201	KSB-1170 シューターギア	1	SPHE T2.6 三価加メト	3,300	
13	731541038	角根丸頭ネット M8*16	3	A 形 1 種強度 4.8 三価加メト	100	
14	846241008	ワッシャー M8	3	8.4*17*1.6 三価加メト	100	
15	855941008	六角袋ナット M8	3	3 角 2 シュ小形強度 4T 三価加メト	100	
16	838741008	フランジ付六角ナット M8	2	スレトなし三価加メト	100	
17	074088301	KSB-1170 摩擦ブロック	1	POM 黒	100	
18	074088401	KSB-1170 インナーカバー	1	PP 黒	250	
19	074088501	KSB-1170 カバー	1	半ツヤ黒	1,950	
20	767841061	フランジ付六角ネット M8*25	3	2 種強度 8.8 三価加メト	250	
21	074088601	KSB-1170 カバー A	1	POM 黒	100	
22	074088701	KSB-1170 ウォームスター	1	ADC12	1,250	
23	767841059	フランジ付六角ネット M8*20	2	2 種 強度 8.8 三価加メト	200	
24	074088801	KSB-1170 ウォームギア	1	S45C 三価加メト	7,150	
25	074088901	KSB-1170 ジョイント	1	SMF4050 防錆含油	2,100	
26	074089001	KSB-1170 シャフト	1	SGD400-D φ 10 三価加メト	1,300	
27	074089101	KSB-1170 シューターブッシュ	1	POM 黒	300	
28	074094301	KSB-1170 #80 ブッシュ	1	オイレス工業 80F-1210	200	
29	074089201	KSB-1170 #80 ブッシュ	1	オイレス工業 80F-1006	200	
30	849039060	スプリングピン φ 3*18	2	スレト形両面取り	100	

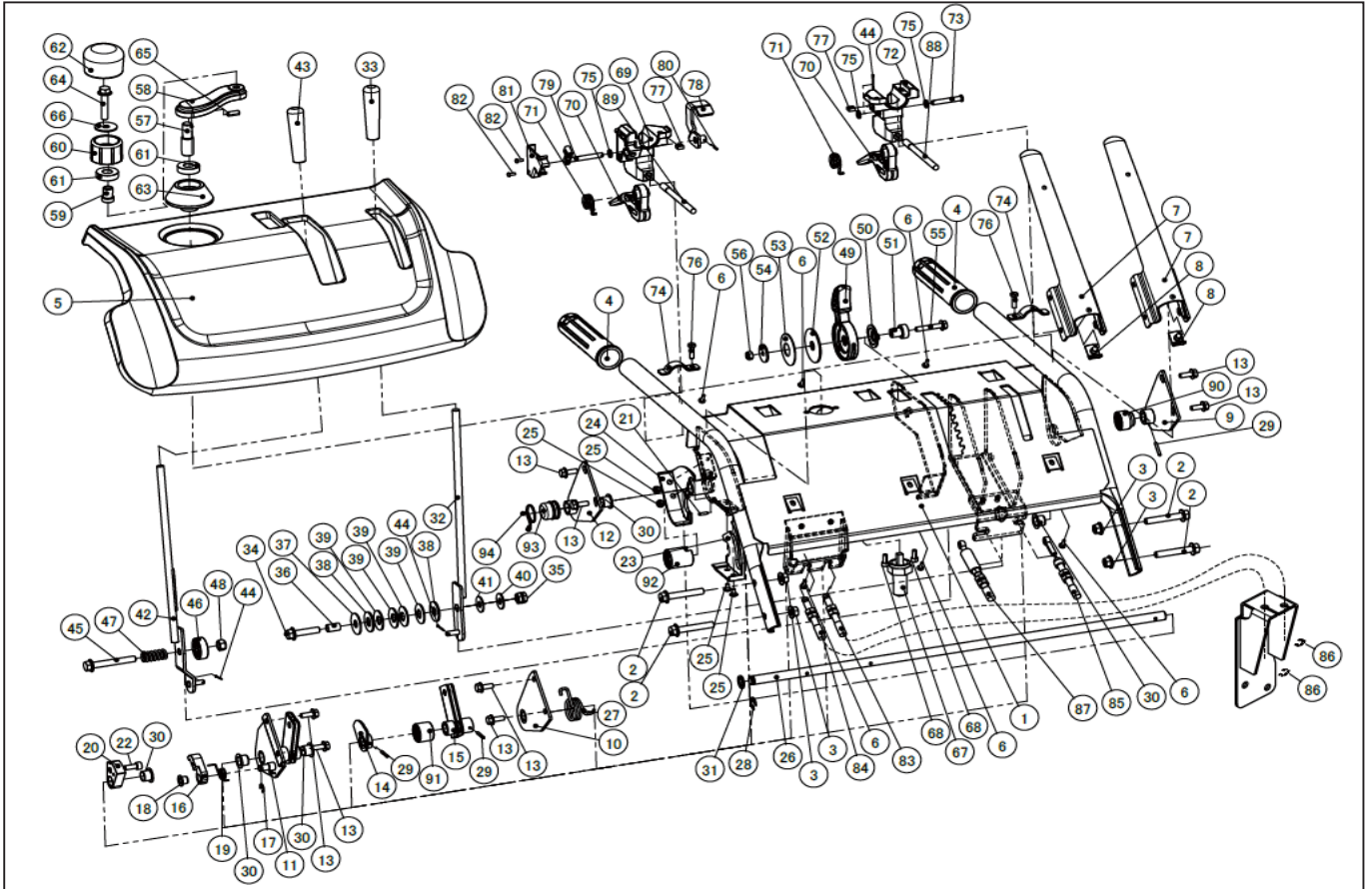
□単価記入なき部品の販売は行っておりません。 □単価は予告なく変更することがあります。 □表示価格に消費税は含まれておりません。 □送料は別途料金がかかります。



\*使用個数は1台に使用している個数です。入り数ではありません  
 \*表示価格は部品一個あたりの税抜き小売価格です

型式名 KSB-1170-AAA-0 (074850701)\_(8)シューター ASSY

No.	部品コード	部品名	使用個数	規格・材質	単価	備考
31	074100001	KSB-1170 ｶｰ-B	3	S45C	750	

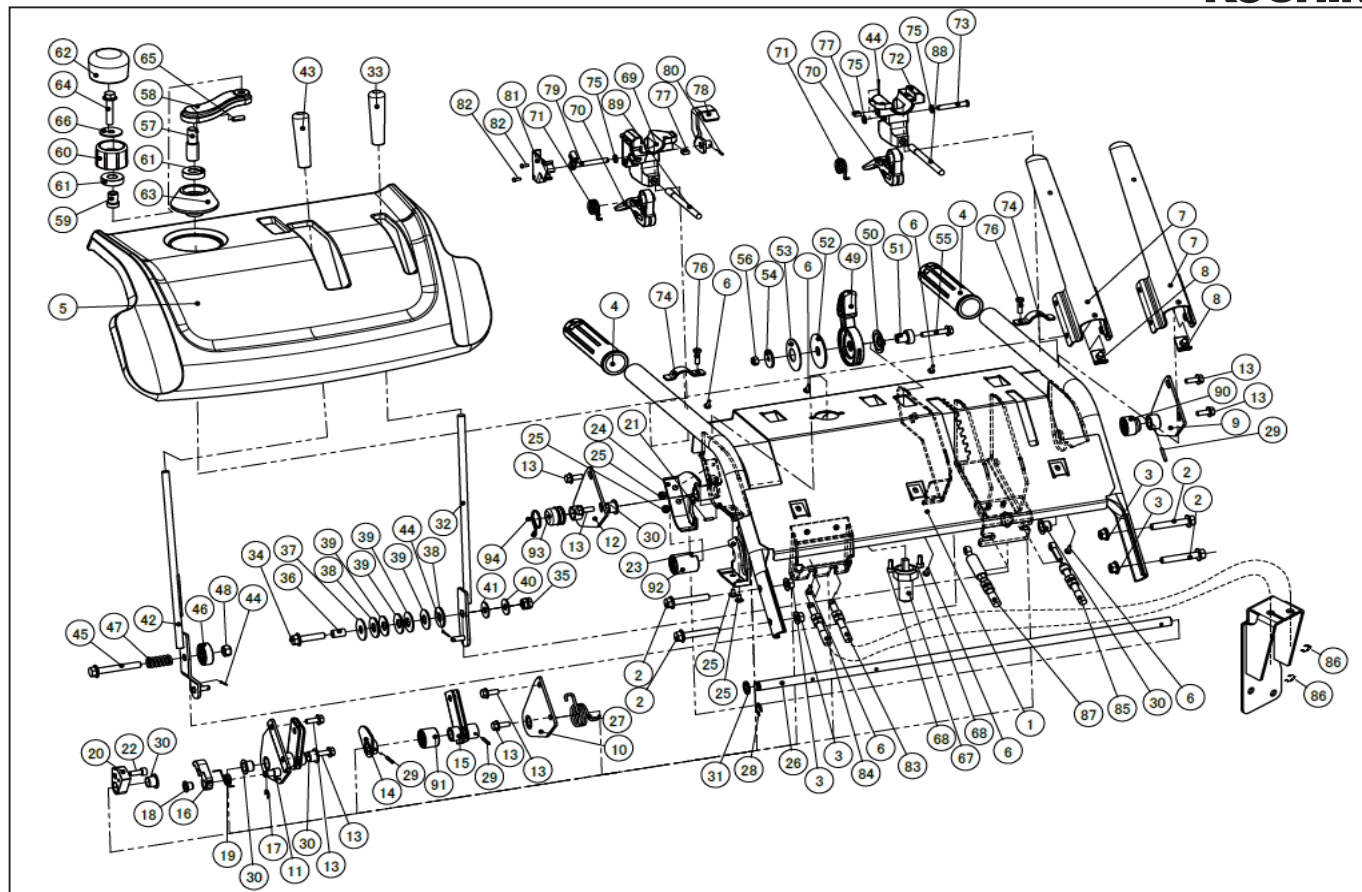


\*使用個数は1台に使用している個数です。入り数ではありません  
 \*表示価格は部品一個あたりの税抜き小売価格です

型式名 KSB-1170-AAA-0 (074850701)\_ (9) ハンドル操作部 ASSY

No.	部品コード	部品名	使用個数	規格・材質	単価	備考
1	074806701	KSB-1170 爪補欠	1	半ツヤ黒	36,550	
2	767941069	ワッシャー付六角ボルト M8*50	4	1種三価クロメート	250	
3	838741008	ワッシャー付六角ナット M8	4	メーティングなし三価クロメート	100	
4	074094101	KSB-1170 ハンドルグリップ	2	軟質 PVC 硬度 70° 黒	450	
5	074098801	KSB-1170 爪補欠カバー	1	PP DIC-160	1,850	
6	727641005	ワッシャー付 P タイプ φ 3*12	6	三価クロメート	100	
7	074807201	KSB-1170 クラッシュカバー	2	三価ブラック、PVC デイブ	8,150	
8	074104101	KSB-1170 クラッシュカバーストップ	2	EPDM	100	
9	074807101	KSB-1170 爪プレート A	1	半ツヤ黒	2,450	
10	074807001	KSB-1170 爪プレート B	1	半ツヤ黒	2,100	
11	074807501	KSB-1170 爪プレート C	1	三価クロメート	6,800	
12	074807401	KSB-1170 爪プレート D	1	半ツヤ黒	2,400	
13	767841059	ワッシャー付六角ボルト M6*16	8	2種 強度 8.8 三価クロメート	200	
14	074807901	KSB-1170 爪 B	1	三価クロメート	2,050	
15	074807801	KSB-1170 爪ワイヤブラケット	1	三価クロメート	3,450	
16	074091701	KSB-1170 爪 A	1	SMF4050 含油	2,050	
17	888744006	E 形止め輪	1	呼び 6 三価クロメート	100	
18	074806801	KSB-1170 #80 ブラッシュ	1	オイレス工業 80F-0808	200	
19	074094801	KSB-1170 スプリング B	1	SWP-B	700	
20	074091601	KSB-1170 爪 C	1	SMF4050 含油	2,250	
21	849039057	スプリングピン φ 3*12	1	φ 3*12 ストレート形両面取り	100	
22	734641047	六角穴付ボルト M6*16	1	2種強度 8.8 三価クロメート	100	
23	074104201	KSB-1170 爪カバー A	1	PP 黒	100	
24	074104301	KSB-1170 爪カバー B	1	PP 黒	100	
25	074114501	ジョイントイックナ 4*8*3	4	WH	150	
26	074092901	KSB-1170 クラッシュシャフト	1	SGD400-D φ 12	5,450	
27	074094901	KSB-1170 スプリング C	1	SWP-B	1,150	
28	888744009	E 形止め輪	1	呼び 9 三価クロメート	100	
29	849039061	スプリングピン φ 3*20	3	φ 3*20 ストレート形両面取り	100	
30	074094301	KSB-1170 #80 ブラッシュ	5	オイレス工業 80F-1210	200	

□単価記入なき部品の販売は行っておりません。 □単価は予告なく変更することがあります。 □表示価格に消費税は含まれておりません。 □送料は別途料金がかかります。

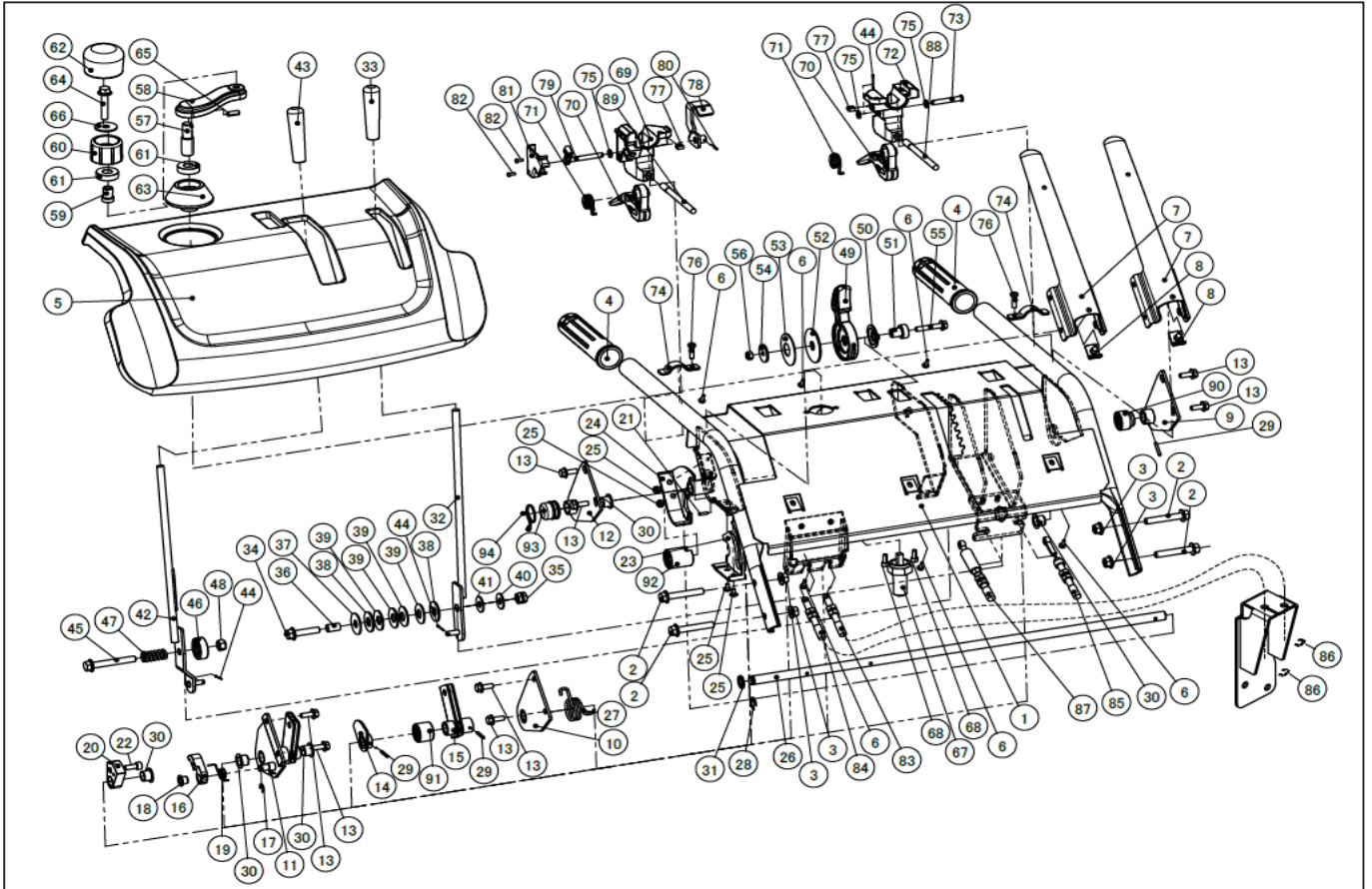


\*使用個数は1台に使用している個数です。入り数ではありません  
 \*表示価格は部品一個あたりの税抜き小売価格です

型式名 KSB-1170-AAA-0 (074850701)\_(9) ハンドル操作部 ASSY

No.	部品コード	部品名	使用個数	規格・材質	単価	備考
31	074106601	ワッシャー (特寸)	1	12.5*18*1.6 三価クロメート	100	
32	074807601	KSB-1170 変速レバークミ	1	EP-FE/ZN5/CM2 三価クロメート	2,600	
33	074107101	KSB-1170 変速レバークリップ	1	PVC オレンジ	150	
34	767741065	フランジ付六角ボルト M8*35	1	1種半締り 8.8 三価クロメート	250	
35	840145008	ハットロックナット M8	1	HLN-R-M8*1.25-CLASS4-HDZ	350	
36	074113301	KSB-1170 スパース	1	8.2*10*H16 SPCC 三価クロメート	100	
37	074113401	KSB-1170 ワッシャー (特寸)	1	10.5*30*1.6 三価クロメート	100	
38	074113501	スラストワッシャー	2	オイル工業 #80 80W-12	350	
39	074113601	皿ばね	4	MDS 呼び 12-4	200	
40	074115201	KSB-1170 ワッシャー (特寸) 8.5*22*1.6	1	三価クロメート	100	
41	074115101	KSB-1170 テフロワッシャー (8.5*22*1.5)	1		350	
42	074807701	KSB-1170 シューターレバークミ	1	三価クロメート	2,750	
43	074096301	KSB-1170 シューターレバークリップ	1	PVC 黒	150	
44	847541035	割りピンφ 1.6*16	3	φ 1.6*16 三価クロメート	100	
45	767241071	フランジ付六角ボルト M8*60	1	2種強度 4.8 三価クロメート	200	
46	074103801	KSB-1170 レバースパース	1	POM 黒	100	
47	074094701	KSB-1170 スプリング A	1	SWP-B	600	
48	841741008	ナイロナット M8	1	1種小形強度 4 三価クロメート	100	
49	074095601	KSB-1170 スロットルレバー	1	PA6-GF30 黒	250	
50	074095701	KSB-1170 スロットルストッパー	1	SPHC T1.6	450	
51	074082701	KSB-1170 スロットルピン	1	SGD400-D	1,950	
52	074096801	KSB-1170 スロットル大ワッシャー	1	SPHC T=2.0	300	
53	074113701	皿ばね	1	MDS 呼び 18-3	350	
54	074107401	KSB-1170 ワッシャー (特寸)	1	6.5*25*2.3 三価クロメート	100	
55	767741046	フランジ付六角ボルト M6*35	1	1種強度 8.8 三価クロメート	150	
56	841641006	ナイロナット M6	1	M6 2種 強度 4 三価クロメート	100	
57	074095801	KSB-1170 シューターハンドルシャフト	1	SMF4040 防錆含油	2,050	
58	074096001	KSB-1170 シューターハンドル	1	ADC12	900	
59	074096101	KSB-1170 シューターハンドルカバー	1	SGD400-D φ 15	1,750	
60	074096201	KSB-1170 シューターハンドルノブ	1	POM M90 黒	150	

□単価記入なき部品の販売は行っておりません。 □単価は予告なく変更することがあります。 □表示価格に消費税は含まれておりません。 □送料は別途料金がかかります。

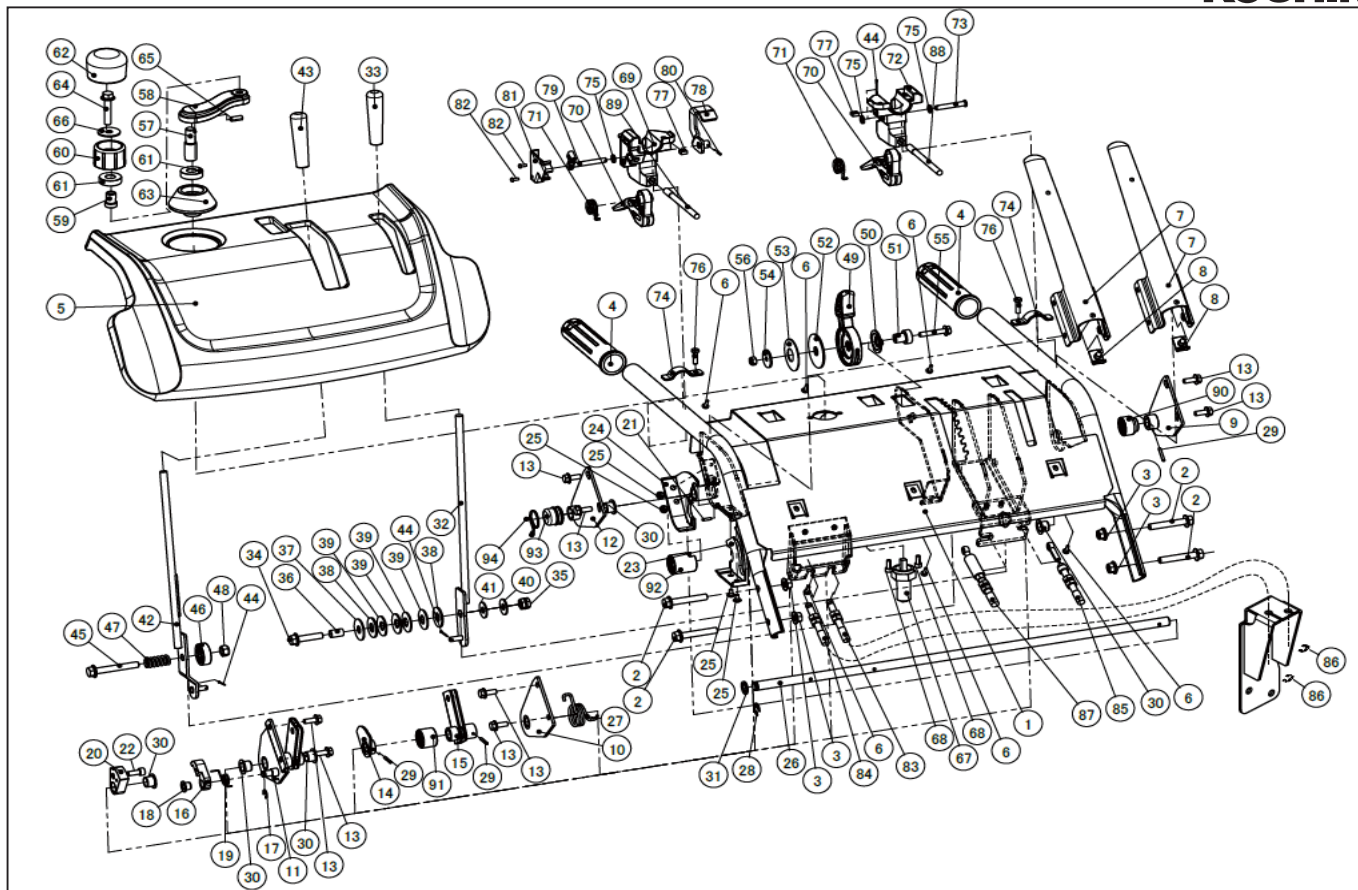


\*使用個数は1台に使用している個数です。入り数ではありません  
 \*表示価格は部品一個あたりの税抜き小売価格です

型式名 KSB-1170-AAA-0 (074850701)\_ (9) ハンドル操作部 ASSY

No.	部品コード	部品名	使用個数	規格・材質	単価	備考
61	911600011	パリング 6001 2RS	2	6001 2RS 両面ゴムシール型	350	
62	074096401	KSB-1170 シュータハンドルカバー	1	EPDM	350	
63	074096601	KSB-1170 シュータハンドルステー	1	ADC12	1,050	
64	767741067	フランジ付六角ボルト M8*40	1	1種半シ 強度 8.8 三価クロメート	250	
65	713841029	六角穴付止めねじ M6*16	1	M6*16 平先三価クロメート	100	
66	074075201	ワッシャー (特寸)	1	8.5*28*1.6 三価クロメート	100	
67	074111201	KSB-1170 フレキシブルシャフト	1	6.7 × 6.7 固定部 M22 × 1.5	11,750	
68	734641045	六角穴付ボルト M6*12	2	2種強度 8.8 三価クロメート	100	
69	074090301	KSB-1170 旋回レバーブラケット R	1	PA6-GF30 黒	450	
70	074093101	KSB-1170 旋回レバー	2	PA6-GF30 黒	300	
71	074105601	KSB-1170 手元レバーパネ	2	SWP-B	500	
72	074093801	KSB-1170 旋回レバーブラケット L	1	PA6-GF30 黒	350	
73	074093001	KSB-1170 旋回レバーシャフト L	1	SWCH 相当三価クロメート	300	
74	074090401	KSB-1170 旋回レバー固定プレート	2	SPHC T2.3 三価クロメート	300	
75	846141006	ワッシャー M6	3	6.4*11.5*1.6 三価クロメート	100	
76	735641081	六角ボルト M5*18	2	M5*18 強度 4.8 三価クロメート	100	
77	812741005	四角ナット M5	2	三価クロメート	100	
78	074808201	KSB-1170 ダンパーレバークミ	1	メッキ + ディップ	2,200	
79	074808301	KSB-1170 ダンパーブラケット	1	EP-FE/ZN5/CM2 三価クロメート	1,400	
80	849039037	スプリングピン φ 2*10	1	スレート形両面取り	100	
81	074104501	KSB-1170 旋回レバーブラケットカバー R	1	PP 黒	100	
82	718541017	クランプネジ φ 3*8	2	六角頭 2種 BO 形三価クロメート	100	
83	074104601	KSB-1170 走行クワッチワイヤ	1		2,600	
84	074104701	KSB-1170 除雪クワッチワイヤ	1		2,600	
85	074104801	KSB-1170 変速ワイヤ	1		3,950	
86	888744007	E 形止め輪	2	呼び 7 三価クロメート	100	
87	074104901	KSB-1170 シュータワイヤ	1		2,800	
88	074105001	KSB-1170 旋回ワイヤ L	1		2,650	
89	074105101	KSB-1170 旋回ワイヤ R	1		2,950	
90	074106201	KSB-1170 防水ゴムカバー A	1	NBR70° 黒 ハロゲン処理	100	

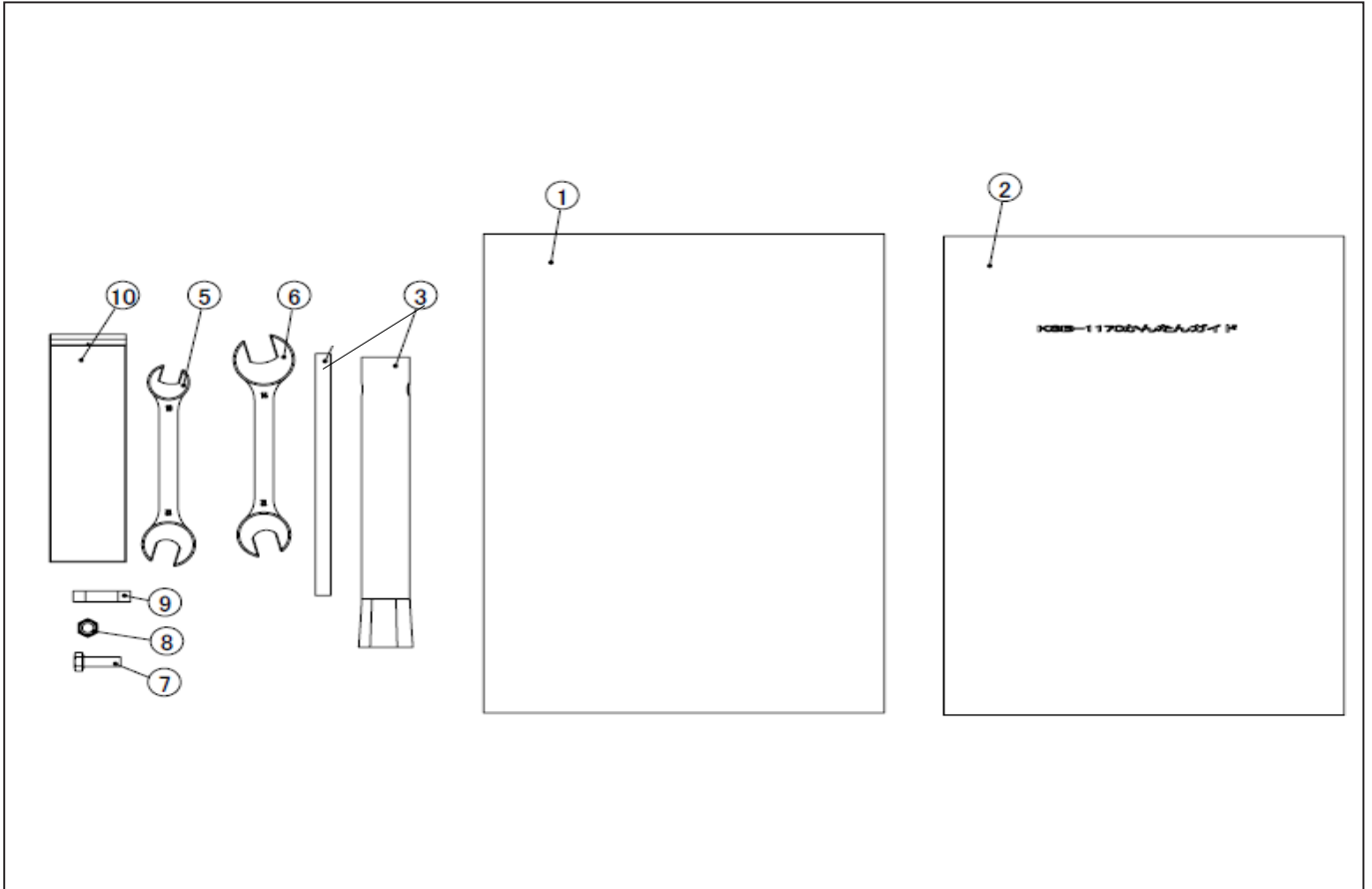
□単価記入なき部品の販売は行っておりません。 □単価は予告なく変更することがあります。 □表示価格に消費税は含まれておりません。 □送料は別途料金がかかります。



\*使用個数は1台に使用している個数です。入り数ではありません  
 \*表示価格は部品一個あたりの税抜き小売価格です

型式名 KSB-1170-AAA-0 (074850701)\_ (9) ハンドル操作部 ASSY

No.	部品コード	部品名	使用個数	規格・材質	単価	備考
91	074107201	KSB-1170 防水ゴムカバー-B	1	NBR70°黒 ハロゲン処理	100	
92	074106401	KSB-1170 防水ゴムカバー-C	1	NBR70°黒 ハロゲン処理	150	
93	074106501	KSB-1170 防水ゴムカバー-D	1	NBR70°黒 ハロゲン処理	100	
94	074106701	KSB-1170 ゴムカバー-クリップ	1		100	

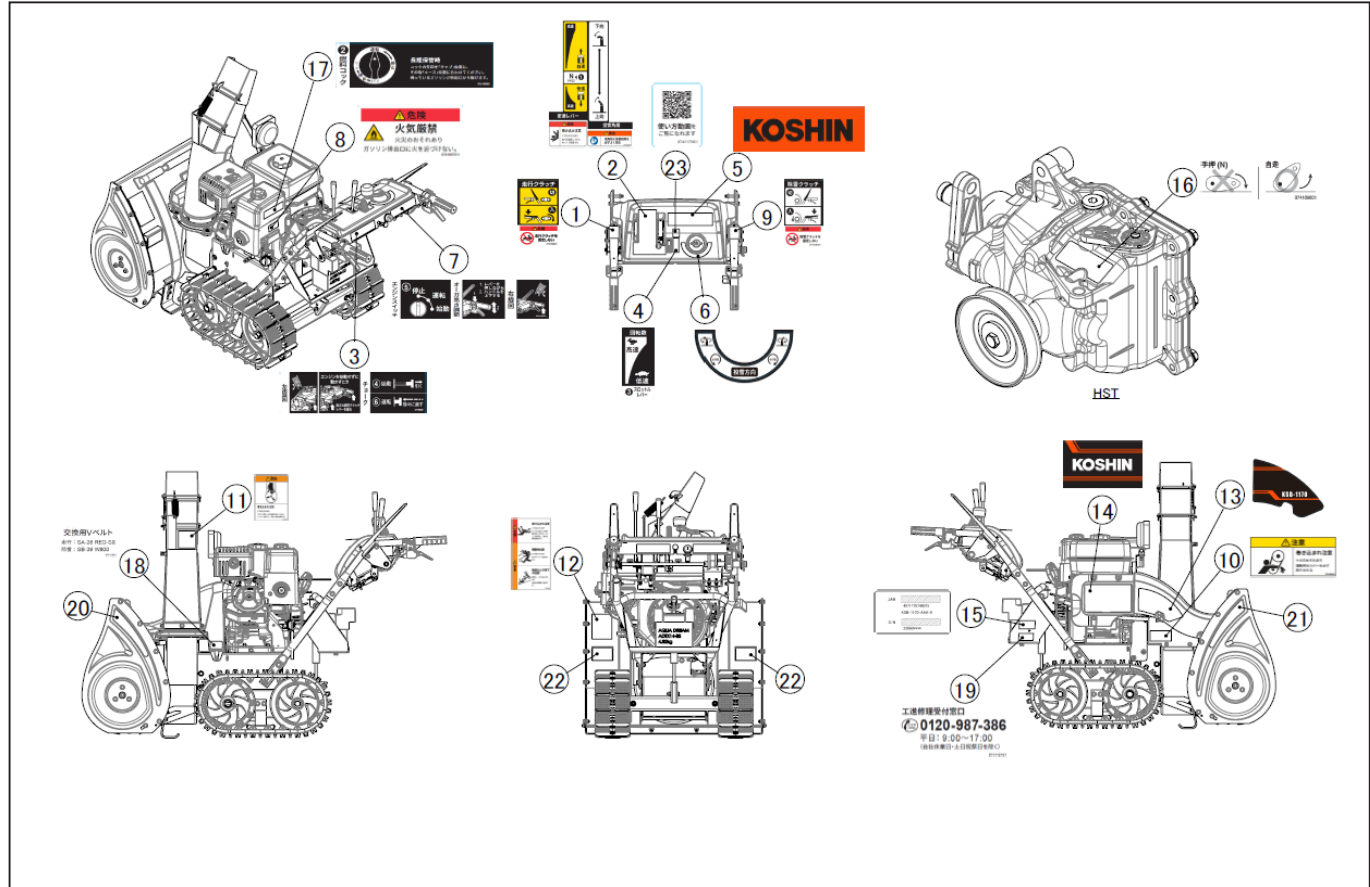


型式名 KSB-1170-AAA-0 (074850701)\_(10) 付属品

\*使用個数は1台に使用している個数です。入り数ではありません  
 \*表示価格は部品一個あたりの税抜き小売価格です

No.	部品コード	部品名	使用個数	規格・材質	単価	備考
1	074098901	KSB-1170 取扱説明書	1	A4 P44	-	
2	074112901	KSB-1170 かんたんガイド	1	A4 両面	-	
3	100177002	K420DS プラグレンチ	1		500	
5	074114101	KSB-1170 両口スパナ 10*12	2	45#	250	
6	074114201	KSB-1170 両口スパナ 12*14	1	45#	250	
7	735741102	六角ナット M6*20	6	M6*20 強度 4.8 三価メイト	100	
8	841641006	ナット M6	6	M6 2種 強度 4 三価メイト	100	
9	074114301	KSB-1170 管ヒューズ 10A	1		200	
10	074112701	KSB-1170 工具袋	1		200	





型式名 KSB-1170-AAA-0 (074850701)\_(11) ラベル

\*使用個数は1台に使用している個数です。入り数ではありません  
 \*表示価格は部品一個あたりの税抜き小売価格です

No.	部品コード	部品名	使用個数	規格・材質	単価	備考
1	074108901	KSB-1170 走行クラッチラベル	1		250	
2	074108301	KSB-1170 変速・投雪角度ラベル	1		850	
3	074109001	KSB-1170 左旋回ラベル	1		200	
4	074108401	KSB-1170 スロットルラベル	1		150	
5	074108601	KSB-1170 ロゴ・型式ラベル	1		350	
6	074108501	KSB-1170 投雪方向ラベル	1		200	
7	074109101	KSB-1170 右旋回ラベル	1		200	
8	074108701	KSB-1170 火気厳禁ラベル	1		150	
9	074108801	KSB-1170 除雪クラッチラベル	1		250	
10	074109401	KSB-1170 Vベルトラベル	1		150	
11	074109201	KSB-1170 プロアラベル	1		250	
12	074109301	KSB-1170 オーガラベル	1		450	
13	074109601	KSB-1170 ベルトカバーラベル	1		700	
14	074109701	KSB-1170 エンジンサイドカバーラベル	1		550	
15	074109501	KSB-1170 シリアルナンバーラベル	1		-	
16	074109801	KSB-1170 動作モード表示ラベル	1		150	
17	074109901	KSB-1170 燃料コックラベル	1		200	
18	074110001	KSB-1170 交換Vベルトラベル	1		150	
19	074110101	コールセンターラベル	1		150	
20	074106801	KSB-1170 リフレクター-L	1		2,000	
21	074106901	KSB-1170 リフレクター-R	1		2,000	
22	074107001	KSB-1170 リフレクター 80 × 50	2		850	
23	074117001	KSB-1170 操作説明 QR コードラベル	1		300	